



# ДРОВНИЦА **ДОМИК**



---

ПАСПОРТ. ИНСТРУКЦИЯ ПО СБОРКЕ

## 1. ОБЩИЕ СВЕДЕНИЯ

Дровница предназначена для аккуратного, компактного хранения дров вблизи очага. Может служить декоративным элементом интерьера.

В конструкции имеются специальные крючки для удобства хранения кочерги, совка и др. печных аксессуаров.

## 2. ТЕХНИЧЕСКИЕ ХАРАКТЕРИСТИКИ

Дровница изготовлена из листовой конструкционной стали. Покрытие – полимерная краска. Полки изготовлены из ЛДСП.

Размеры изделия, мм (Ширина×Глубина×Высота)	в сборе	865×325×1260
	в упаковке	330×165×920
Масса нетто, кг		19,5
Масса брутто, кг		20,5

## 3. КОМПЛЕКТАЦИЯ (см. рис. 1)

поз.	наименование	кол.
<b>1</b>	Стенка левая	2
<b>2</b>	Стенка правая	2
<b>3</b>	Перекладина нижняя	2
<b>4</b>	Перекладина верхняя	2
<b>5</b>	Полка большая	2
<b>6</b>	Полка малая	2
<b>7</b>	Планка крыши	4
<b>8</b>	Уголок верхний	1
<b>9</b>	Пластина с крючками	2
<b>10</b>	Уголок нижний	1
<b>11</b>	Винт М6×16	18
<b>12</b>	Шайба С6	34
<b>13</b>	Гайка М6	18
<b>14</b>	Болт мебельный М5×25	16
<b>15</b>	Гайка М5	16
<b>16</b>	Саморез 4,2×13	4
<b>17</b>	Опора	4

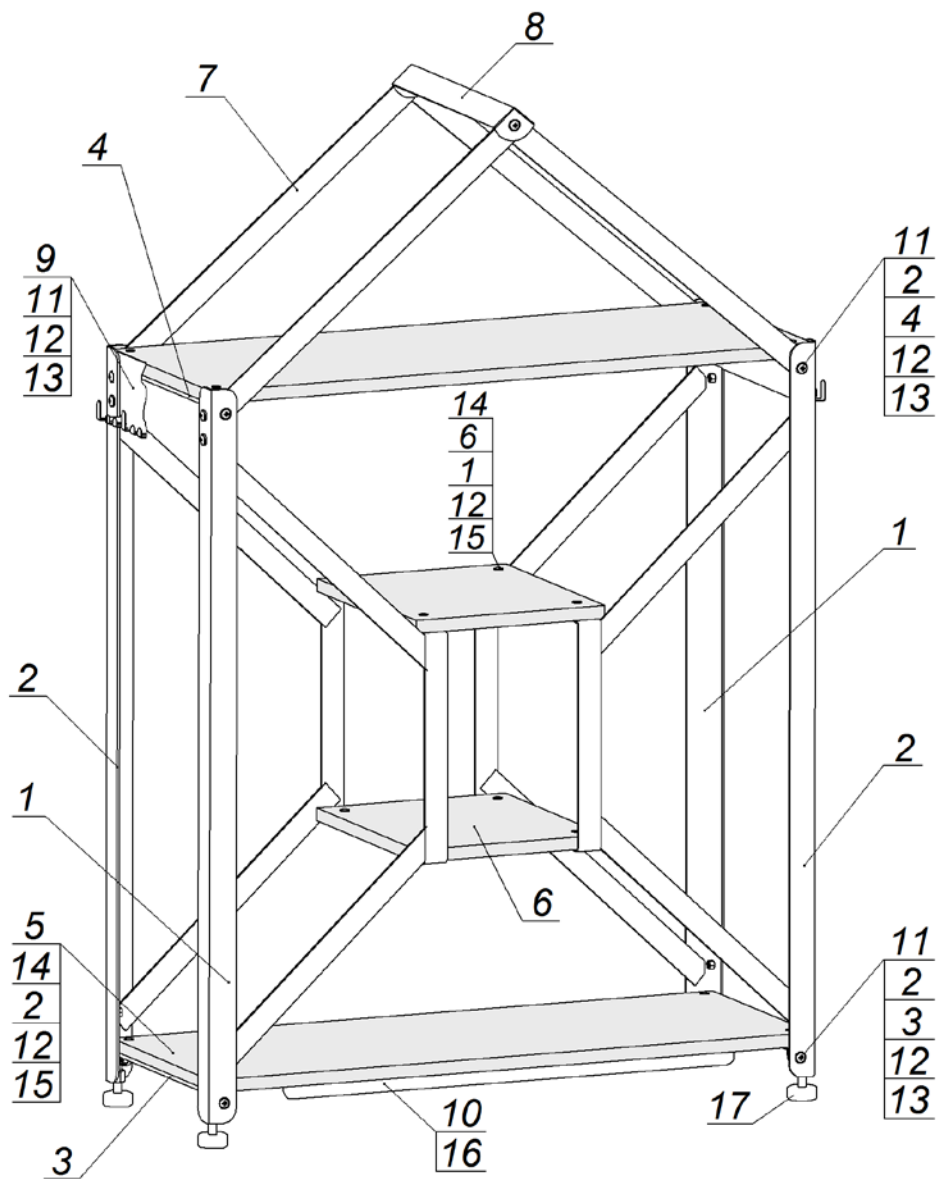
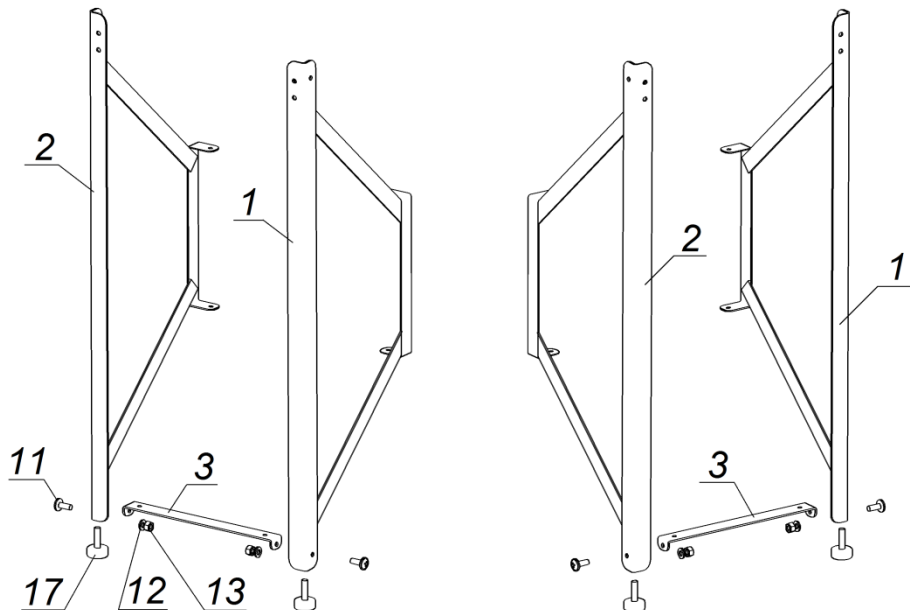


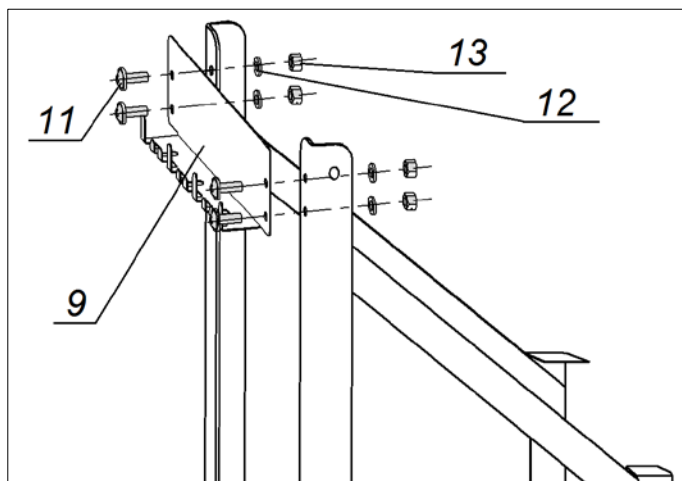
Рисунок 1. Комплектация дровницы.

## 4. ИНСТРУКЦИЯ ПО СБОРКЕ

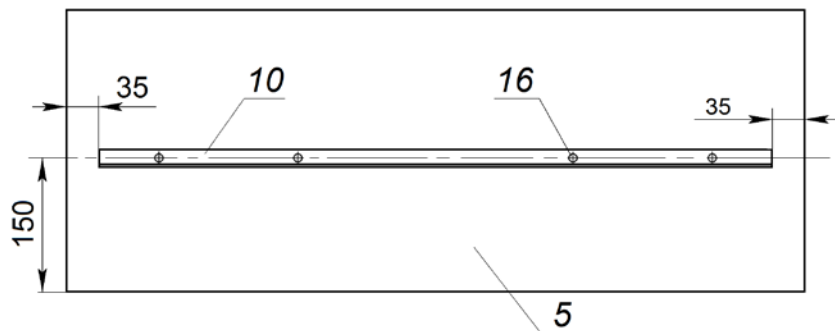
**Шаг 1.** Соедините правую и левую стенки в указанных местах с нижней перекладиной винтами поз. 11, шайбами поз. 12, гайками поз.13. Вкрутите опоры поз. 17.



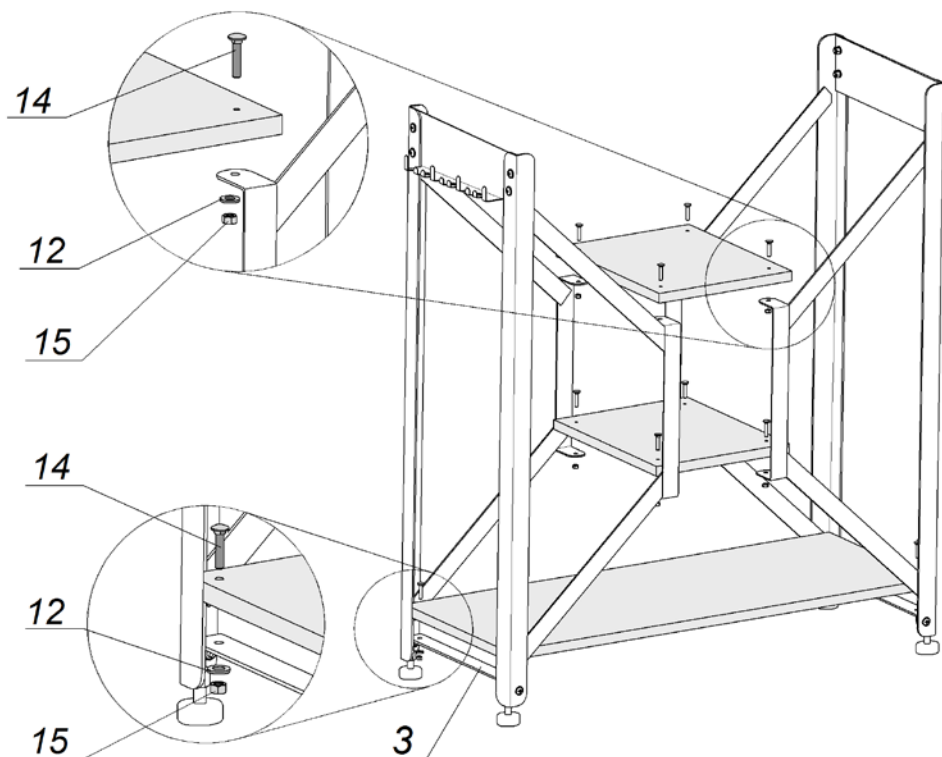
**Шаг 2.** Закрепите на стенках пластины с крючками поз. 9.



**Шаг 3.** На большую полку поз.5 установите уголок поз.10, как показано на рисунке ниже. Закрепите уголок саморезами. Эта полка используется как нижняя. На верхней полке уголка нет.



**Шаг 4.** Установите полку поз.5 на нижние перекладины поз.3 так, чтобы уголок поз.10 оказался внизу. Закрепите болтами поз.14, шайбами поз.12, гайками поз.15. Используя аналогичный крепёж, установите и закрепите малые полки.



### Шаг 5а.

Соедините верхнюю перекладину поз.4 с планкой крыши поз.7 и стенкой дровницы, скрепите их винтами поз.11, шайбами поз.12, гайками поз.13, не затягивая.

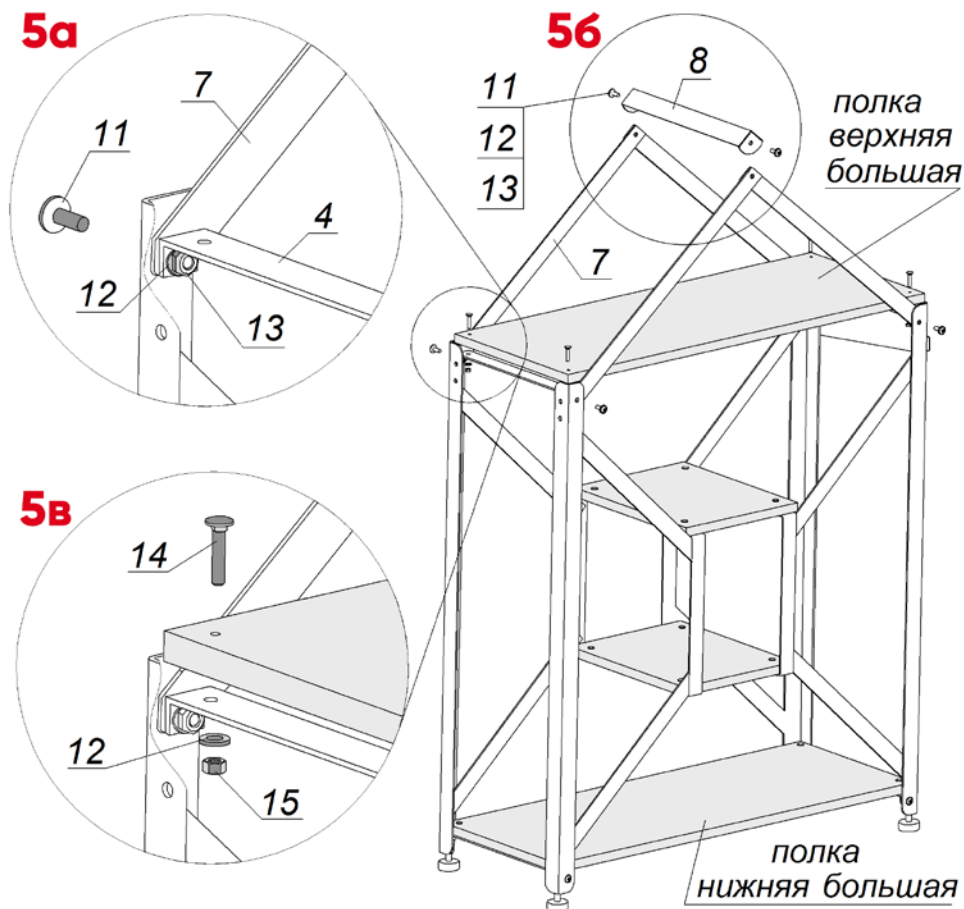
### Шаг 5б.

Соедините верхний уголок поз.8 с планками крыши поз.7 и скрепите их винтами поз.11, шайбами поз.12, гайками поз.13.

### Шаг 5в.

Установите верхнюю большую полку на перекладины поз.4, закрепите болтами поз. 14, шайбами поз.12, гайками поз. 15.

Затяните гайки поз.13 из шага 5а.



планка с крючками условно не показана

## 6. ТРАНСПОРТИРОВАНИЕ. ХРАНЕНИЕ. УТИЛИЗАЦИЯ

Изделия транспортируются всеми видами транспорта, в упаковке завода-изготовителя, в соответствии с правилами перевозок, действующими на данном виде транспорта. Правила хранения: группа хранения 3 по ГОСТ 15150 (навесы или помещения при  $t$  от  $-50^{\circ}\text{C}$  до  $+50^{\circ}\text{C}$  при отн. влажности воздуха не более 85% при  $t$   $25^{\circ}\text{C}$ ). Срок хранения 5 лет. В конструкции изделий не используются вредные и опасные вещества. По окончании службы металлические части изделия подлежат переплавке. Действия по утилизации – в соответствии с законами страны-потребителя.

## 7. ГАРАНТИЙНЫЕ ОБЯЗАТЕЛЬСТВА

Гарантийный срок – 1 год со дня продажи.

При отсутствии отметки о продаже гарантия исчисляется с момента выпуска изделия.

## 8. СВИДЕТЕЛЬСТВО О ПРИЕМКЕ. ОТМЕТКИ О ПРОДАЖЕ

Дровница металлическая ДОМИК, артикул 29.103.2.20  
признана годной к эксплуатации.

Дата выпуска «\_\_\_\_» \_\_\_\_\_ 20\_\_ г.

Мастер ОТК \_\_\_\_

Наименование и штамп

торгующей организации \_\_\_\_\_

Дата продажи " \_\_\_\_ " \_\_\_\_\_ 20\_\_ г.

Подпись продавца \_\_\_\_\_ / \_\_\_\_\_  
(Фамилия, И.О.) (подпись)

Подпись покупателя

*Претензий к внешнему виду и комплектности не имею*

\_\_\_\_\_ / \_\_\_\_\_  
(Фамилия, И.О.) (подпись)

**Предприятие-поставщик:** ООО «Сибтеплоэнергомаш»

тел./факс (383) 303-44-30 e-mail: ru@sten.ru сайт: www.sten.ru

**Почтовый адрес:** 630532, Россия, Новосибирская обл., Новосибирский р-н, п. Сосновка, ул. Линейная, 12.

Группа компаний СТЭН

г. Новосибирск  
тел. (383) 303-44-30  
e-mail [ru@sten.ru](mailto:ru@sten.ru)  
[www.sten.ru](http://www.sten.ru)

---