

РУКОВОДСТВО ПО ЭСПЛУАТАЦИИ СТАЛЬНЫЕ ПЕЧИ-КАМИНЫ

Сибирь - 8, 10, 12, 15



EAC

www.novmk.ru

Подробное изучение
настоящего руководства до монтажа
изделия является **ОБЯЗАТЕЛЬНЫМ!**

Завод «НМК» благодарит Вас за приобретение печи-камина *Сибирь*

Это неповторимый продукт, который станет настоящим украшением любого интерьера. Печи-камины, как никакой другой отопительный прибор, позволяют наблюдать за стихией огня во всей ее красоте проявления. Большое термостойкое стекло остается чистым в процессе горения топлива благодаря системе «Чистое стекло», а футеровка топочной камеры шамотным кирпичом обеспечивает долговечность и надежность конструкции.

*Внешний вид изделия может отличаться от представленного в данном руководстве.

*Изготовитель оставляет за собой право внесения конструктивных изменений в изделие, которые не повлияют на его функциональность.



ТЕПЛЫЕ ТРАДИЦИИ НОВОГО ПОКОЛЕНИЯ



ПАСПОРТ

ИНСТРУКЦИЯ ПО МОНТАЖУ И ЭКСПЛУАТАЦИИ

**Перед использованием изделия
ВНИМАТЕЛЬНО изучите данное руководство!**

Все работы по монтажу печи-камина, подбору и установке комплектующего оборудования и системы отопления в целом должны производиться квалифицированными специалистами, имеющими разрешение (лицензию) на монтаж отопительных систем.

Печи-камины предназначены для экономного конвекционного обогрева жилых помещений, коттеджей и дач, административных и других зданий, с возможностью наблюдения за процессом горения.

Запрещается устанавливать печи-камины в промышленных помещениях категории А, Б, В1 - В4 по взрыво-пожарной безопасности, а также в гаражах и других помещениях с присутствием горюче-смазочных материалов.

Печь-камин предназначена для эксплуатации в условиях умеренного и холодного климата в помещениях, обеспечивающих отсутствие воздействия прямого солнечного излучения, атмосферных осадков, ветра, песка и пыли наружного воздуха.

Выбор печи: мощность печи, требуемая для обогрева дома, определяется на основании размеров дома, толщины и материала стен, размера и количества окон, температуры зимой и других факторов. Точный расчет делают проектировщики.

СОЕРЖАНИЕ

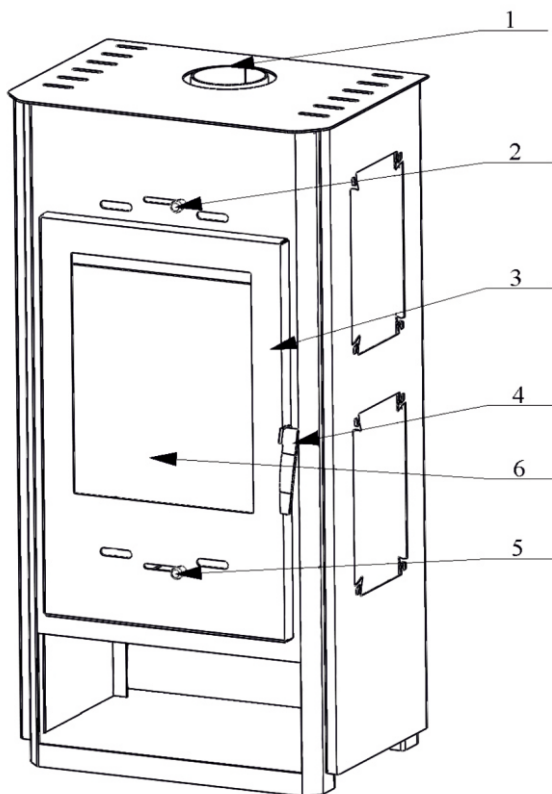
ТЕХНИЧЕСКИЕ ХАРАКТЕРИСТИКИ.....	5
СХЕМЫ УСТРОЙСТВА ПЕЧЕЙ-КАМИНОВ.....	6
ГАБАРИТНЫЕ РАЗМЕРЫ.....	10
СХЕМЫ УСТАНОВКИ ОТБОЙНИКОВ ПЛАМЕНИ.....	14
ПОДГОТОВКА ПЕЧИ-КАМИНА К ИСПОЛЬЗОВАНИЮ.....	16
ПРОЦЕСС ГОРЕНИЯ.....	16
МОНТАЖ, ТРЕБОВАНИЯ К МОНТАЖУ.....	17
ТРЕБОВАНИЯ К ДЫМОХОДУ.....	18
ЭКСПЛУАТАЦИЯ ПЕЧИ-КАМИНА.....	20
ТАБЛИЦА ВОЗМОЖНЫХ НЕИСПРАВНОСТЕЙ.....	21
МЕРЫ БЕЗОПАСНОСТИ.....	22
МАРКИРОВКА И КЛЕЙМЕНИЕ.....	22
УПАКОВКА.....	22
ХРАНЕНИЕ.....	23
ТРАНСПОРТИРОВКА.....	23
УТИЛИЗАЦИЯ.....	23
КОМПЛЕКТ ПОСТАВКИ.....	23
ГАРАНТИЙНЫЕ ОБЯЗАТЕЛЬСТВА.....	24
СВИДЕТЕЛЬСТВО О ПРИЕМКЕ.....	25
СВЕДЕНИЯ О ПРОДАЖЕ.....	26
СЕРТИФИКАТ СООТВЕТСТВИЯ.....	27

ТЕХНИЧЕСКИЕ ХАРАКТЕРИСТИКИ

Характеристики	Сибирь-8	Сибирь-10	Сибирь-12	Сибирь-15
Объем отапливаемого помещения, м ² .	125-200	150-250	200-300	250-375
Мощность, кВт.	8	10	12	15
Высота, мм.	1030	1040	1195	1225
Ширина, мм.	535	635	645	1000
Длина, мм.	380	430	540	680
Глубина топки, мм.	236	250	400	510
Ширина топки, мм.	350	350	450	790
Масса печи нетто, кг.	127	105	160	230
Диаметр дымохода, мм.	115	115	150	150
Подключение дымохода	вверх	вверх	вверх/ назад	вверх
Система «Вторичный дожиг»	нет	нет	есть	есть

*Допустимое отклонение значений +/-5%.

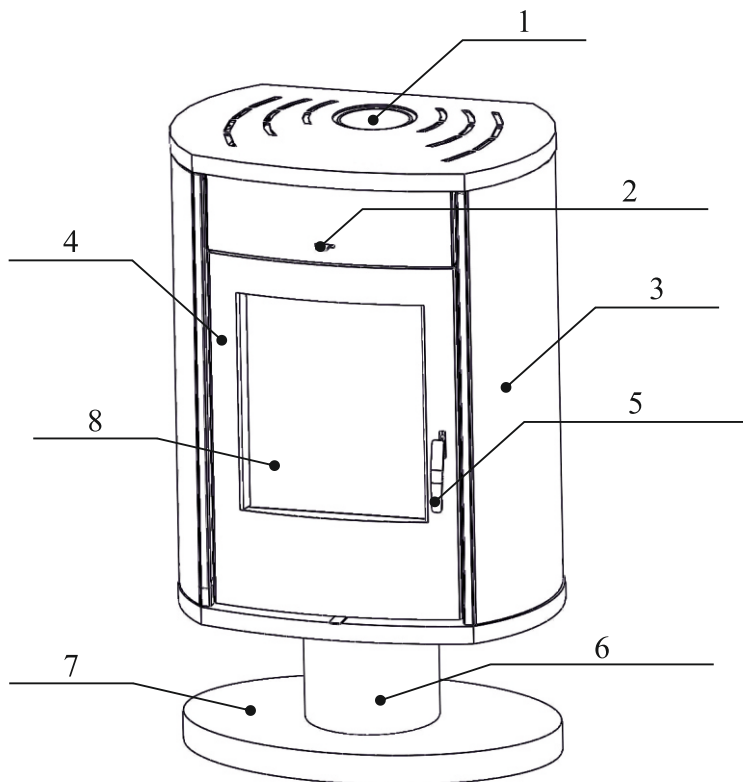
СХЕМЫ УСТРОЙСТВА ПЕЧЕЙ-КАМИНОВ



- 1 - выход дымохода 115 мм;
- 2 - заслонка обдува стекла;
- 3 - топочная дверца;
- 4 - ручка дверцы;
- 5 - заслонка подачи воздуха;
- 6 - термостойкое панорамное стекло.

Рис.1 - Сибирь-8.

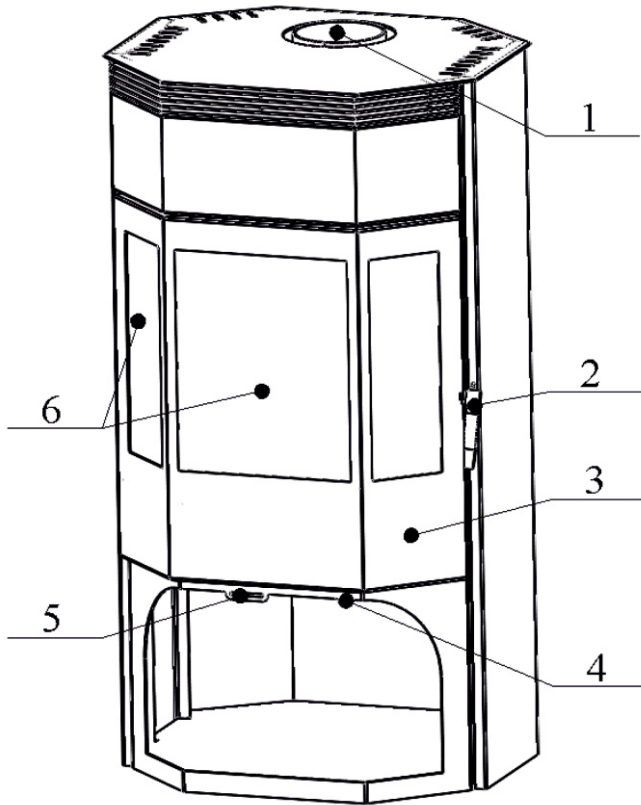
СХЕМЫ УСТРОЙСТВА ПЕЧЕЙ-КАМИНОВ



- 1 - выход дымохода 115 мм;
- 2 - заслонка обдува стекла;
- 3 - металлический кожух;
- 4 - топочная дверца;
- 5 - ручка дверцы;
- 6 - опорная ножка;
- 7 - основание;
- 8 - термостойкое панорамное стекло.

Рис.2 - Сибирь-10.

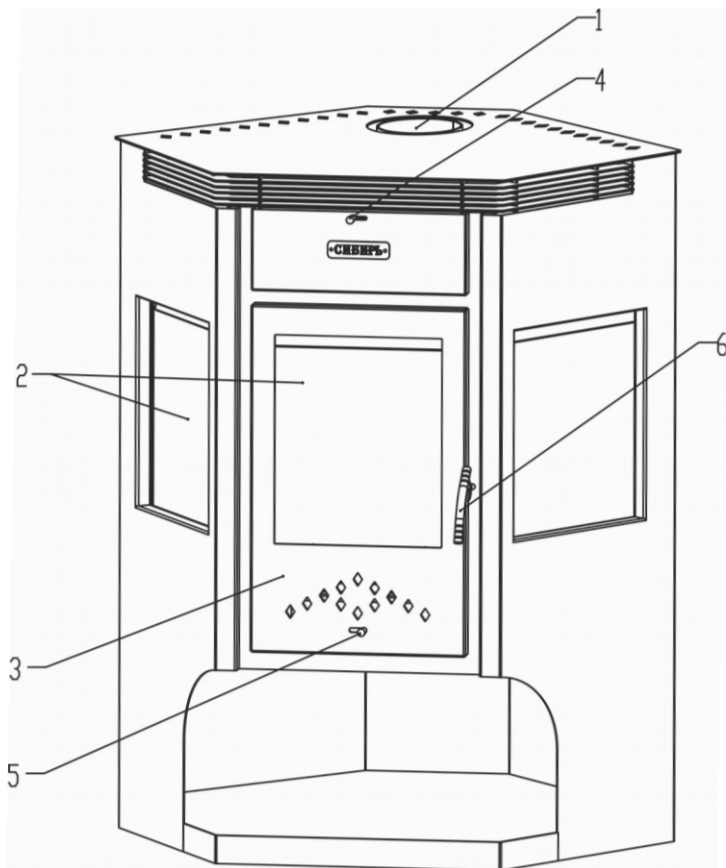
СХЕМЫ УСТРОЙСТВА ПЕЧЕЙ-КАМИНОВ



- 1 - выход дымохода 150 мм (сверху или сзади);
- 2 - ручка дверцы;
- 3 - топочная дверца;
- 4 - заслонка подачи воздуха;
- 5 - заслонка обдува стекла;
- 6 - термостойкое панорамное стекло.

Рис.3 - Сибирь-12.

СХЕМЫ УСТРОЙСТВА ПЕЧЕЙ-КАМИНОВ



- 1 - выход дымохода 150 мм;
- 2 - термостойкое панорамное стекло;
- 3 - топочная дверца;
- 4 - заслонка обдува стекла;
- 5 - заслонка подачи воздуха;
- 6 - ручка дверцы.

Рис.4 - Сибирь-15.

ГАБАРИТНЫЕ РАЗМЕРЫ ПЕЧЕЙ-КАМИНОВ

Вид спереди

Вид сбоку

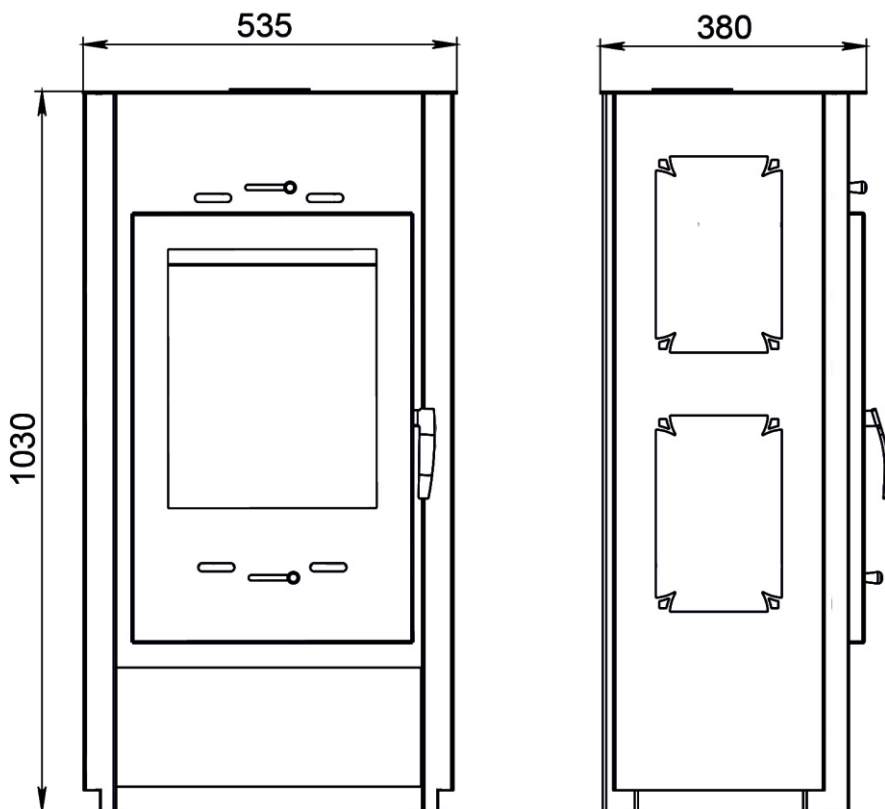


Рис.5 - Сибирь-8.

ГАБАРИТНЫЕ РАЗМЕРЫ ПЕЧЕЙ-КАМИНОВ

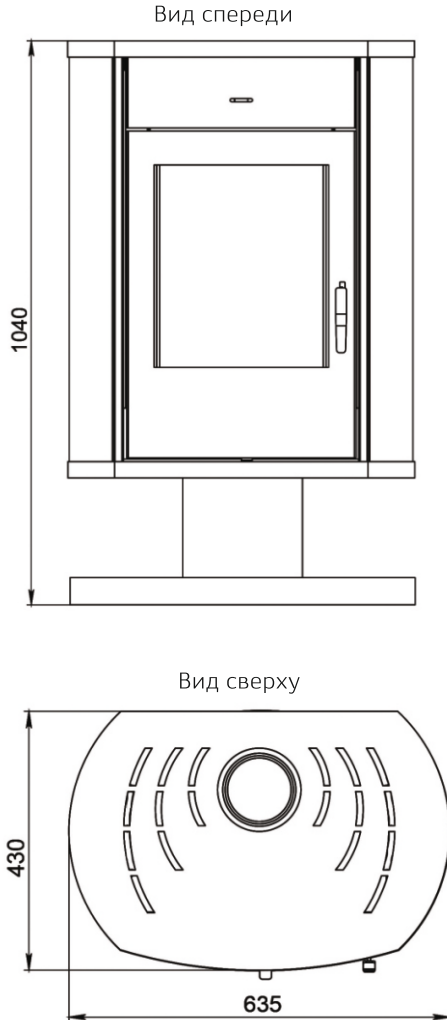
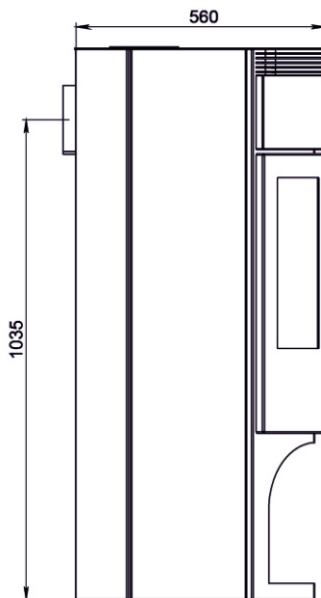
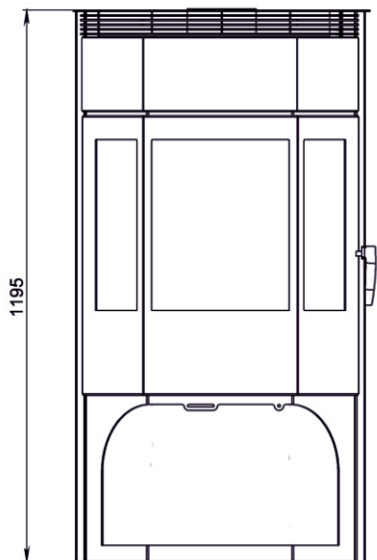


Рис.6 - Сибирь-10.

ГАБАРИТНЫЕ РАЗМЕРЫ ПЕЧЕЙ-КАМИНОВ

Вид спереди

Вид сбоку



Вид сверху

Схема установки трубок дожига «Сибирь-12»

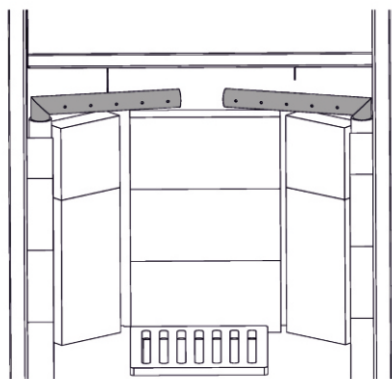
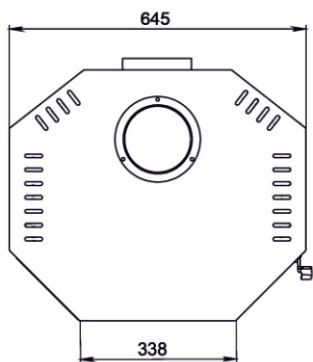
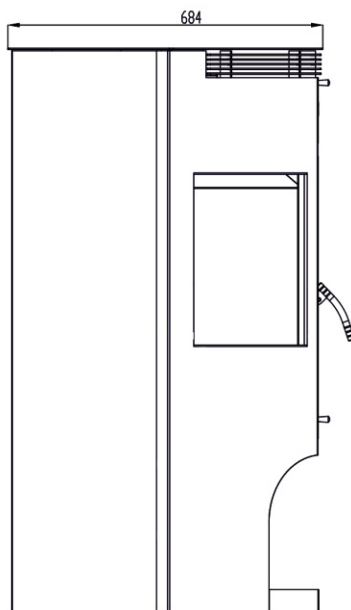
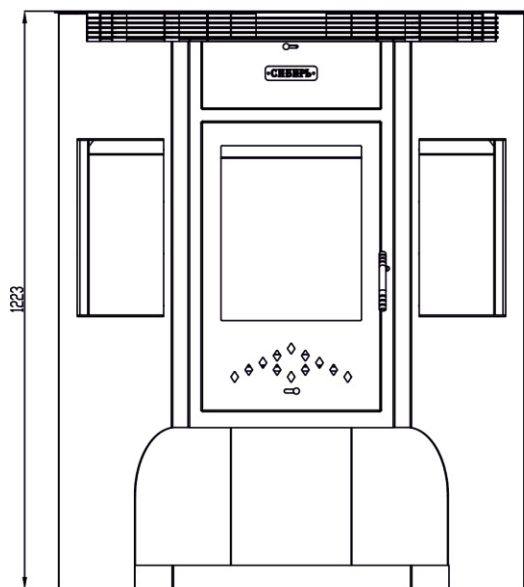


Рис.7 - Сибирь-12.

ГАБАРИТНЫЕ РАЗМЕРЫ ПЕЧЕЙ-КАМИНОВ

Вид спереди

Вид сбоку



Вид сверху

Схема установки
трубок дожига «Сибирь-15»

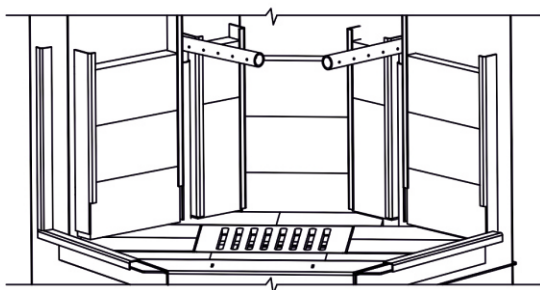
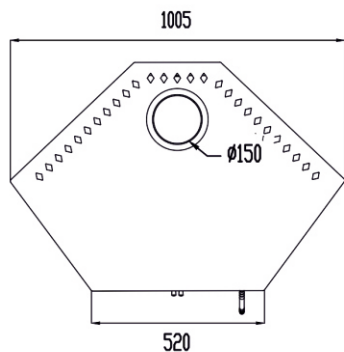


Рис.8 - Сибирь-15.

СХЕМЫ УСТАНОВКИ ОТБойНИКОВ ПЛАМЕНИ

Для печи-камина «Сибирь-8».

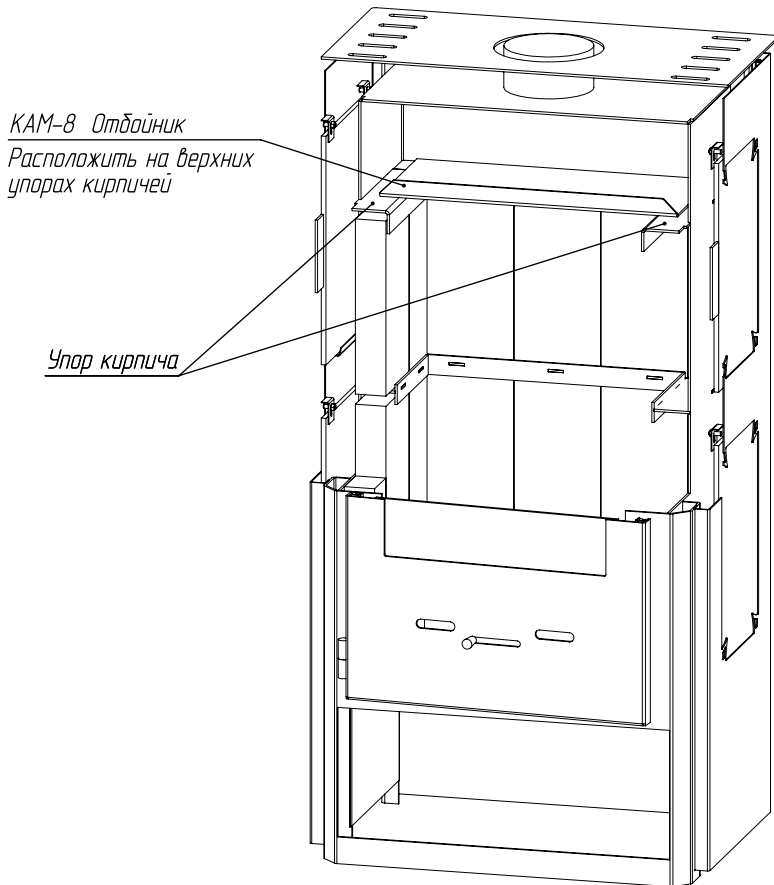


Рис.9 - Схема установки отбойника на печь-камин «Сибирь-8».

СХЕМЫ УСТАНОВКИ ОТБойНИКОВ ПЛАМЕНИ

Для печи-камина «Сибирь-10».

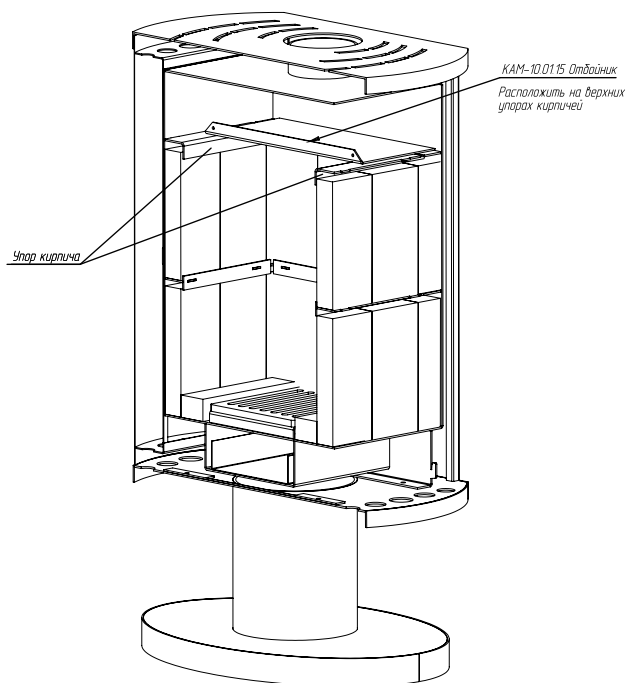


Рис. 10 - Первый вариант установки отбойника на печь-камин «Сибирь-10».

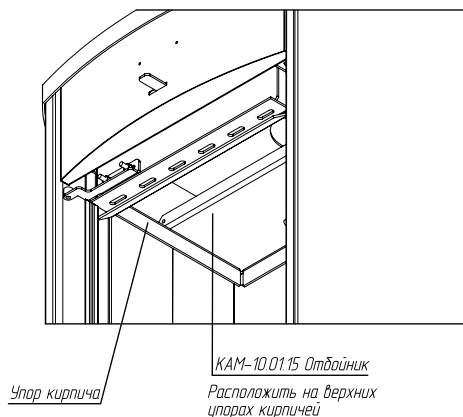


Рис. 11 - Второй вариант установки отбойника на печь-камин «Сибирь-10».

Горение топлива происходит в топке внутри корпуса, воздух попадает в зону горения через решетку колосника. Количество воздуха регулируется заслонкой расположенной ниже топочной дверцы.

Печь-камин устанавливается по уровню на бетонное основание или на металлический лист, изолированный жаропрочным негорючим, материалом: способным выдержать вес полностью загруженной печи-камина.

ПОДГОТОВКА ПЕЧИ-КАМИНА К ИСПОЛЬЗОВАНИЮ

Перед началом монтажа печи-камина установить на постоянное место, смонтировать комплектующие изделия в соответствии с комплектацией модели. При установке печи-камина на пол из горючих материалов под ней и перед ней на 0,5 м предварительно устанавливается огнезащитная прокладка из стального листа на слое картона асбестового, пропитанного глиняным раствором.

ПРОЦЕСС ГОРЕНИЯ

Процесс горения зависит от количества топлива, а также от количества подаваемого в печь воздуха. Не рекомендуется слишком сильно уменьшать скорость сгорания, чрезмерным перекрытием подачи воздуха. Это приводит к неполному сгоранию топлива, образованию дегтя, повышенному образованию сажи и загрязнению стекла дверцы. Кроме того возникает опасность возникновения микровзрывов, воспламенения выходящих газов.

Управление подачей воздуха осуществляется специальными ручками - «Заслонка подачи воздуха» и «Заслонка обдува стекла» (смотреть схему устройства печи-камина).

Для печи-камина «Сибирь-12» - когда данная ручка находится в положении «НА СЕБЯ», заслонка подачи воздуха полностью открыта и в топку подается максимальное количество воздуха. В положении «ОТ СЕБЯ», заслонка подачи воздуха закрыта. Ручка заслонки обдува стекла регулирует подачу «вторичного воздуха» (на обдув стекла двери). Когда данная ручка передвинута вправо, заслонка подачи воздуха полостью открыта и в топку подается максимальное количество воздуха. Если ручка передвинута влево, заслонка подачи воздуха закрыта. Подачи передвижного воздуха (под колосник) регулируется ручкой заслонки подачи воздуха.

Для печи-камина «Сибирь-15» - ручка заслонки обдува стекла регулирует подачу «вторичного воздуха» (на обдув стекла двери). Когда данная ручка передвинута влево, заслонка подачи воздуха полностью открыта и в топку подается максимальное количество воздуха. Если вправо, заслонка подачи воздуха закрыта. Подача первичного воздуха (под колосник) регулируется ручкой заслонки подачи воздуха. Когда данная ручка передвинута влево, заслонка подачи воздуха полностью открыта и в топку подается максимальное количество воздуха. Если вправо, заслонка подачи воздуха закрыта.

«Вторичный воздух» также, влияет на процесс горения. Во избежание закопчения стекла, рекомендуется данную ручку, в процессе работы печи, оставлять в положении «полностью открыто», а подачу воздуха в печь регулировать ручкой управления «первичным» воздухом.

Обычно, после вывода печи в рабочий режим, для наиболее эффективной работы печи, ручка подачи первичного воздуха становится в одно из промежуточных положений. Данное положение определяется экспериментальным путем.

Необходимо так отрегулировать количество поступающего воздуха, при котором не будет образовываться сажа и нагар на внутренних поверхностях топки и стекла..

«Эффективное» положение ручки, определяющее поступление воздуха в топку, зависит от различных параметров: количества и качества дров, тяги в дымоходе, фазы горения. Добиться эффекта длительного горения возможно экспериментальным путем за счет регулировки подачи вторичного воздуха совместно с работой трубок-дожигателя установленными в каминах «Сибирь-12» и «Сибирь-15».

Дверца при горении должна быть закрыта, чтобы воспрепятствовать неуправляемому поступлению воздуха. Эффективность процесса горения в печи также зависит: от высоты, сечения дымовой трубы; от силы и направления ветра; температуры и влажности наружного воздуха.

Зола должна быть светло-серой (почти белой). Темный цвет золы говорит о неполном сгорании. Дым из трубы должен быть максимально невидим. Темный дым, как и темная зола, говорит о неполном сгорании.

МОНТАЖ, ТРЕБОВАНИЯ К МОНТАЖУ

Монтаж печи-камина и дымохода, должны выполнять квалифицированные специалисты, имеющие лицензию на проведение соответствующих работ.

Монтаж выполняется на безопасном расстоянии до возгораемых материалов не менее 500 мм от стенок печи. Между верхом печи-камина и потоком 1200 мм. Перед дверкой до противоположной стены 1250 мм.

Если печь-камин устанавливается не на фундамент, а на деревянный пол, то для ее изоляции требуется выложить площадку толщиной кирпича, в стороны от печи-камина на 250 мм. Сверху кирпичную кладку необходимо закрыть металлическим листом или стяжкой из марочного цементного раствора.

Монтаж печи-камина и дымохода, должны выполнять квалифицированные специалисты, имеющие лицензию на проведение соответствующих работ.

Монтаж выполняется на безопасном расстоянии до возгораемых материалов не менее 500 мм от стенок печи. Между верхом печи-камина и потоком 1200 мм.

Перед дверкой до противоположной стены 1250 мм.

Если печь-камин устанавливается не на фундамент, а на деревянный пол, то для ее изоляции требуется выложить площадку толщиной кирпича, в стороны от печи-камина на 250 мм. Сверху кирпичную кладку необходимо закрыть металлическим листом или стяжкой из марочного цементного раствора.

Печь-камин должна устанавливаться только в вертикальном положении, внутри помещения на горизонтальном полу. Площадь помещения должна быть достаточной для полноценной эксплуатации и обслуживания печи. В помещении должен быть обеспечен приток свежего воздуха в объеме, необходимом для стабильной работы печи: либо выполнен воздухоотвод для подачи наружного воздуха непосредственно на печь-камин.

В промышленных помещениях категории А, Б, В1 - В4 установка печи-камина - не допускается.

Перед установкой печи необходимо удостовериться в том, что для полноценного функционирования печи, в помещении, где она установлена, организован приток свежего воздуха, необходимого для горения дров. Для достаточного обеспечения воздухом, для печей мощностью до 35 кВт, необходимо, чтобы в помещении для установки такой печи имелись, по меньшей мере наружная дверь или открывающееся окно. При мощности более 35 кВт должны иметься ведущие наружу вытяжные каналы с поперечным разрезом совокупностью минимум 150 см². Место для установки печи следует выбирать таким образом, чтобы обеспечить не только наиболее эффективный обогрев отапливаемого помещения, но чтобы имелась возможность свободного доступа для её осмотра и очистки. Пол под печью обязательно должен быть из негорючих материалов. Кроме того, печь необходимо устанавливать на металлическую подставку высотой меньше 0,2 м или на кирпичное основание. Пол из горючих и трудногорючих материалов под топочной дверкой следует защищать металлическим листом размером 700x500 мм, располагаемым длинной его стороной вдоль печи.

Расстояние от топочной дверки до противоположной стены следует принимать не менее 1,25 м. Металлические печи необходимо устанавливать на расстоянии не меньше 1 м от конструкций из материалов групп горючести Г3, Г4 и не меньше 0,7 м - от конструкций из материалов групп горючести Г1, Г2.

ТРЕБОВАНИЯ К ДЫМОХОДУ

Для полноценного дымохода рекомендуется использовать тонкостенные дымовые трубы из нержавеющей стали AISI толщиной 1 мм. Наилучшим решением является установка готовых модулей трубы с термоизоляцией типа «сэндвич».

Допускается использование кирпичного дымохода с сечением дымового канала не менее 180 см. Дымовой канал должен быть постоянного сечения по всей длине. Высоту дымохода, считая от колосниковой решётки, следует выполнить не менее 5 м.

Высоту дымовых труб, размещаемых на расстоянии равном или большем высоты сплошной конструкции, выступающей над кровлей, следует исходить из **Рис. 11**.

- При прохождении дымовой трубы через межэтажные перекрытия расстояние от наружных поверхностей трубы до деревянных конструкций не менее 380 мм.

- Нельзя вмуровывать дымоход в бетонные и кирпичные конструкции. Зазор между гильзой и конструкцией следует заполнить теплоизоляцией (керамзит, кремнезёмная вата и т.п.).

- Нельзя использовать отверстия в стенах в качестве части дымохода (гильза дымохода должна проходить насквозь).

В ходе эксплуатации дымохода следует тщательно следить за его состоянием, так как это напрямую влияет на технологические свойства печи-камина. Очищать дымоход от сажи необходимо перед началом отопительного сезона, а также в течение одного раза в два месяца.



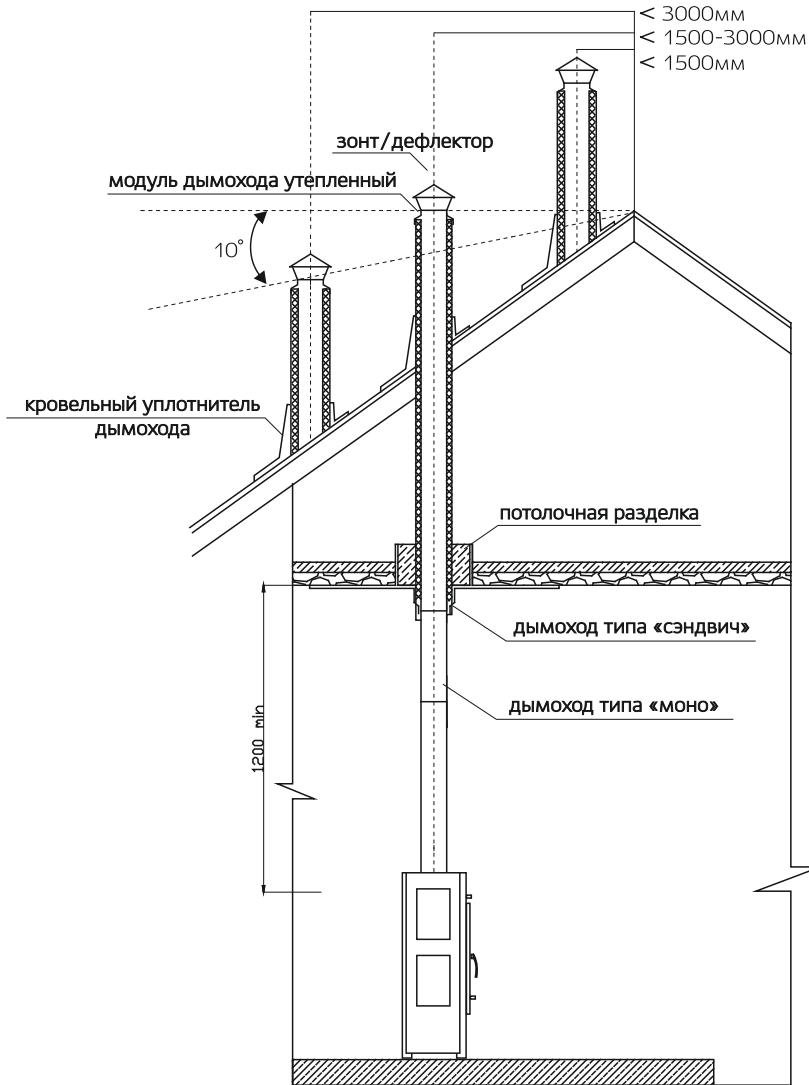


Рис. 11 - Возвышение дымовых труб над кровлей (согласно СнИП-91 п.3.73.)

Данные по высоте дымохода, указанные на рис. 11, являются не абсолютными значениями. Тяга зависит от диаметра, высоты, шероховатости поверхности дымовой трубы и разницы температур между сжигаемым топливом и наружным воздухом. А также зависит от расположения зоны ветрового подпора. Поэтому, обязательно поручите проведение точного расчета и монтажа дымовой трубы специалисту по системам отвода дымовых газов.

ЭКСПЛУАТАЦИЯ ПЕЧИ-КАМИНА

Качество топлива:

- Не применяйте порожненные гнилью или трухлявые дрова. Дрова должны быть разрублены на поленья с максимальной толщиной 8 см и длиной не более 25-33 см (в зависимости от модели печи). Лучше подкладывать небольшое количество дров по мере сгорания и не перегружать печь. Качество сгорания топлива можно определить по золе и дыму, выходящему из трубы.
- Не рекомендуется топить печь дровами с остатками деревянных изделий, имеющих лакокрасочное покрытие, дровами или деревянными изделиями пропитанными различными (например защитными) составами, каменным углем, экзотическими породами древесины (красным деревом и т.п.), пластиком и другими искусственными материалами.
- В качестве стандартного топлива рекомендуется использовать разрубленные на поленья дрова. Причем, во избежание закопчения стекла, лучше использовать хвойные породы дерева. Дрова должны быть складированы в хорошо проветриваемом помещении или под навесом, защищены от попадания влаги. В сложенных из дров поленницах должен беспрепятственно циркулировать воздух.

Стадия розжига и процесс горения:

- Принудительная вытяжная вентиляция в кухне, ванной, туалете, и других помещениях должна быть выключена. При этом должна быть обеспечена подача необходимого количества воздуха для горения в топке печи.
- Положите в топочную камеру небольшое количество бумаги (без полиграфии), а сверху несколько маленьких сухих лучинок или щепок и зажгите огонь.
- Спустя 2-3 минуты после того, как огонь разгорелся, добавьте 2-3 небольших полена. Дверцу следует закрывать только после образования устойчивого горения.
- Через 15 минут положите еще 3-4 полена общим весом до 3 кг. Если тяга в трубе очень сильная, Вы можете уменьшить ее, постепенно перемещая ручку управления заслонкой подачи первичного воздуха.
- Дополнительные поленья можно подкладывать, когда первая закладка дров прогорела. В этом случае необходимо очень осторожно (чтобы не обжечься) приоткрыть дверцу и положить требуемое количество поленьев. Если воспламенение дров затруднительно, максимально откройте заслонку подачи воздуха или ненадолго приоткройте дверцу печи.
- Чтобы избежать деформаций стального корпуса печи, изменение цвета лакокрасочного покрытия, необходимо избегать перегрузки печи топливом (перегрева). Оптимальное количество топлива не должно превышать 2-3 кг за одну закладку (в зависимости от модели печи).
- Искусственные дрова из спрессованных под большим давлением древесных отходов имеют большую удельную тепловую мощность. Поэтому количество таких дров не должно превышать 1,6-1,7 кг.
- Когда печь-камин не используется, все воздушные заслонки должны быть закрыты.

Первая топка:

При первой топке лак, покрывающий внешнюю поверхность печи-камина, спекается и затвердевает. Чтобы избежать повреждения лака и растрескивания шамотных плит, защищающих конструкцию печи изнутри, огонь при первой растопке должен быть небольшим (закладка дров не более 2-х поленьев, общим весом до 2-х кг), а продолжительность топки - не более 1,5 часов. При второй и третьей топке, Вы можете постепенно увеличивать количество дров до 2,5-3 кг.

ТАБЛИЦА ВОЗМОЖНЫХ НЕИСПРАВНОСТЕЙ



Наименование и признаки неисправностей	Вероятная причина	Методы устранения
Дрова плохо воспламеняются.	Дрова слишком влажные.	Положите сухие дрова.
	Закрыта заслонка подачи воздуха.	Откройте заслонку.
Дрова при горении коптят. Отсутствует серо-желтое пламя.	Дрова слишком влажные.	Положите сухие дрова.
	Недостаточная подача воздуха в топку.	Откройте заслонку.
Дрова горят слишком интенсивно.	Слишком сильная тяга в трубе.	Прикройте заслонку.
		Положите более крупные дрова.
Печь не дает достаточно тепла, а дрова горят интенсивно.	Слишком сильная тяга в трубе.	Прикройте заслонку.
	Дрова гнилые.	Положите сухие дрова.
Во время топки дым поступает в помещение.	Слабая тяга. Неблагоприятное направление ветра. Сечение трубы заужено отложениями сажи и дегтя.	Прочистить дымоход.
		Вызвать монтажную организацию и обсудить вопрос реконструкции дымохода.
Стекло и внутренние поверхности печи быстро покрываются копотью.	Сырая древесина.	Положите сухие дрова в достаточном количестве. Откройте заслонку.
	Слабая подача воздуха.	
	Мало дров и недостаточная температура сгорания.	Использовать незагрязненные и ничем не пропитанные дрова. Не использовать для топки полиграфию.
	Неподходящее топливо (дерево с остатками краски или пропиток, полиграфия).	

МЕРЫ БЕЗОПАСНОСТИ

Во время эксплуатации печи-камина НЕ ДОПУСКАЕТСЯ:

- Использовать печь-камин при неисправном дымоходе.
- Оставлять печь-камин без присмотра или поручать присмотр за ним малолетним детям.
- Размещать топливо и другие горючие вещества и материалы непосредственно перед топочным отверстием.
- Хранить непотушенные угли и золу в металлической посуде, установленной на деревянный пол или горючей подставке.
- Сушить и складывать на печь-камин одежду, дрова, другие горючие предметы и материалы.
- Использовать для топки дрова, длина которых превышает размер топки.
- Осуществлять топку печи с открытой топочной дверкой.
- Использовать вентиляционные и газовые каналы как дымоходы.
- Прокладывать дымоход печи камина по горючей основе.
- Закреплять на дымоходных трубах антенны телевизоров, радио-приемников и т.д.
- Хранить в помещении запас топлива, который превышает суточную потребность.

МАРКИРОВКА И КЛЕЙМЕНИЕ

Клеймо сварщика размещено на верхней стенке загрузочного канала.

Товарный ярлык на упаковке содержит: номер ТУ, название и контакты изготовителя, наименование печи с указанием модели, краткие технические и эксплуатационные характеристики, комплект поставки, вес нетто и вес брутто, дату изготовления, ФИО упаковщика и отметку ОТК.

УПАКОВКА

Печь-камин устанавливается на деревянный поддон, снаружи упаковывается гофрокатоном, который стягивается стриплентой. На переднюю поверхность упаковки клеится товарный ярлык.

ХРАНЕНИЕ

Хранить печь-камин рекомендуется в сухом помещении. Не допускать попадания атмосферных осадков.

ТРАНСПОРТИРОВКА

Допускается транспортирование печи-камина в упаковке любым видом транспорта в вертикальном положении в один ярус.

УТИЛИЗАЦИЯ

Утилизация производится по правилам утилизации лома черных металлов.

КОМПЛЕКТ ПОСТАВКИ

Модель печи-камина	Сибирь-8	Сибирь-10	Сибирь-12	Сибирь-15
Печь-камин в сборе	1 шт	1 шт	1 шт	1 шт
Стальной колосник	1 шт	1 шт	1 шт	1 шт
Трубка дожига	-	-	2 шт	2 шт
Шамотный кирпич	21 шт	20 шт	17 шт	25 шт
Зольный ящик	1 шт	1 шт	1 шт	1 шт
Отбойник пламени	1 шт	1 шт	1 шт	1 шт
Руководство по монтажу и эксплуатации	1 шт	1 шт	1 шт	1 шт

СВИДЕТЕЛЬСТВО О ПРИЕМКЕ

ПЕЧЬ-КАМИН:

Сибирь-8

Сибирь-10

Сибирь-12

Сибирь-15

Заводской номер: _____

Дата выпуска: _____ 20__ г.

По результатам испытаний изделие признано пригодным к эксплуатации.

Разработчик - ООО «Новосибирская металлообрабатывающая компания (НМК).

Изготовитель - ООО «Новосибирская металлообрабатывающая компания (НМК).

Контролер качества _____ / _____

Изделие упаковано в соответствии с комплектом поставки.

Упаковщик _____ / _____

СВЕДЕНИЯ О ПРОДАЖЕ

ПЕЧЬ-КАМИН:

Сибирь-8

Сибирь-10

Сибирь-12

Сибирь-15

Заводской номер: _____

Дата продажи: _____ 20__ г.

Наименование организации-продавца _____

Адрес: _____

Телефон: _____

Комплектация проверена. Следов повреждений не выявлено.
Претензий к внешнему виду не имею.

Подпись продавца _____

М.П. магазина

Подпись покупателя _____

ЕВРАЗИЙСКИЙ ЭКОНОМИЧЕСКИЙ СОЮЗ



СЕРТИФИКАТ СООТВЕТСТВИЯ

№ ЕАЭС RU C-RU.MG09.B.00390/23

Серия **RU** № **0390261**

ОРГАН ПО СЕРТИФИКАЦИИ

Общество с ограниченной ответственностью "Сибэнерготест". Место нахождения (адрес юридического лица) и адрес места осуществления деятельности: 656039, Россия, Алтайский край, город Барнаул, улица 2-я Северо-Западная, дом 6. Аттестат аккредитации № RA.RU.11MG09 выдан 04.02.2015 Федеральной службой по аккредитации. Номер телефона: +73852406511, адрес электронной почты: sibtest@bk.ru.

ЗАЯВИТЕЛЬ

Общество с ограниченной ответственностью "Новосибирская металлообрабатывающая компания". Место нахождения (адрес юридического лица) и адрес места осуществления деятельности: 632641, Россия, Новосибирская область, Коченёвский район, рабочий посёлок Коченёво, улица Южная, дом 23, помещение 1. Основной государственный регистрационный номер: 1125476094424. Номер телефона: +73835126268. Адрес электронной почты: info@novmk.ru.

ИЗГОТОВИТЕЛЬ

Общество с ограниченной ответственностью "Новосибирская металлообрабатывающая компания". Место нахождения (адрес юридического лица) и адрес места осуществления деятельности по изготовлению продукции: 632641, Россия, Новосибирская область, Коченёвский район, рабочий посёлок Коченёво, улица Южная, дом 23, помещение 1.

ПРОДУКЦИЯ

Аппараты отопительные, работающие на твердом топливе: чугунные банные печи торговой марки "Сибирь" моделей "Сибирь-15ЧБП", "Сибирь-18ЧБП", "Сибирь-20ЧБП", "Сибирь-22ЧБП", "Сибирь-24ЧБП", "Сибирь-32ЧБП" номинальной тепловой мощностью от 15 до 32 кВт; чугунные печи-камины торговой марки "Сибирь" моделей "Сибирь-6ЧПК", "Сибирь-7ЧПК", "Сибирь-10ЧПК", "Сибирь-11ЧПК", "Сибирь-14ЧПК", "Сибирь-15ЧПК", "Сибирь-20ЧПК" номинальной тепловой мощностью от 6 до 20 кВт; стальные печи-камины торговой марки "Сибирь" моделей "Сибирь-8", "Сибирь-10", "Сибирь-12", "Сибирь-15" номинальной тепловой мощностью от 8 до 15 кВт. Продукция изготовлена в соответствии с Техническими условиями ТУ 27.52.12-003-38819949-2018 "Банянные печи и печи-камины торговой марки "Сибирь". Серийный выпуск.

КОД ТН ВЭД ЕАЭС 7321890000

СООТВЕТСТВУЕТ ТРЕБОВАНИЯМ

Технического регламента Таможенного союза ТР ТС 010/2011 "О безопасности машин и оборудования", утвержденного Решением Комиссии Таможенного союза от 18 октября 2011 года №823.

СЕРТИФИКАТ СООТВЕТСТВИЯ ВЫДАН НА ОСНОВАНИИ

Протокола испытаний №23-113 от 19.09.2023 Сибирского испытательного центра систем отопления Общества с ограниченной ответственностью "Сибирский центр систем отопления", аттестат аккредитации № РОСС RU.0001.22MX18. Акта о результатах анализа состояния производства № 777 от 18.09.2023. Протокола идентификации продукции № 777 от 18.09.2023. Документов: Обоснование безопасности от 20.01.2018. Паспорт, руководство по эксплуатации от 07.09.2023. Чертеж общего вида от 10.06.2023. Технические условия ТУ 27.52.12-003-38819949-2018 от 10.01.2018. Сертификаты качества: №115-42140 от 04.09.2023, №114-54809 от 05.08.2023, №114-54812 от 05.08.2023, №623299839 от 18.07.2023. Документы о качестве: №2 от 27.07.2023, №392 от 23.08.2022. Сертификат №565 от 30.09.2022. Схема сертификации - 1с.

ДОПОЛНИТЕЛЬНАЯ ИНФОРМАЦИЯ

Условия хранения - 2 (С) по ГОСТ 15150. Срок хранения - 3 года. Срок службы не менее 10 лет.

СРОК ДЕЙСТВИЯ С 21.09.2023 ПО 20.09.2028

ВКЛЮЧИТЕЛЬНО

Руководитель (уполномоченное лицо) органа по сертификации

Эксперт (эксперт-аудитор)
(эксперты (эксперты-аудиторы))

(подпись)

(подпись)



Диденко Евгений Анатольевич
(ф.и.о.)

Кириченко Александр Федорович
(ф.и.о.)

ОТОПИТЕЛЬНЫЕ КОТЛЫ



Сибирь



Терраст



МАГNUM



Sunfire

ПЕЧИ-КАМИНЫ



стальные



чугунные



Сибирь-БВ



Сибирячка

БАННЫЕ ПЕЧИ



Дубрава



Сибирь

Полный каталог
изделий



www.novmk.ru

Россия, НСО, р.п. Коченево, ул. Южная, 23
тел. 8-383-230-34-35, e-mail: info@novmk.ru

8-800-700-00-92